



RODILLO ULTRAFLEX

FICHA TÉCNICA

CARACTERÍSTICAS

Producto: Rodillo Ultraflex

Composición: Consiste en una combinación de Elastómeros a base de NBR - Elastómero de Acrilonitrilo butadieno, un elastómero sintético considerado un caucho especial, NBR ofrece alto rendimiento y eficiencia de aplicación de sus productos.

Diseñado para peladoras de alta producción.

Aplicación: Rodillos equipados en los descascadores, para que en contacto con el arroz realice la retirada de la cáscara



LÍNEA

COLOR

DUREZA

NÚCLEO

ULTRAFLEX

MARRÓN

46-52 SHORE D

ACERO / ALUMÍNIO

CARACTERÍSTICAS FÍSICAS:

- Agujeros: 4 y 8 agujeros
- Modelos: N°5 y 10x10
- Temperatura de trabajo: hasta 120 ° C

PROPIEDADES:

- Durabilidad 35% mayor que el modelo Masterflex
- Resistencia
- Rendimiento
- Menor índice de rotura de granos

GARANTIA: 1 Año

☎ +55 (18) 3691.2238 | +55 (47) 99786.6398

✉ vendas@castilhoind.com | comex@castilhoind.com

www.castilhoind.com





RODILLO ULTRAFLEX

FICHA TÉCNICA

- Conservar el rodillo en el embalaje original, hasta el momento de su utilización
- Almacenar en un lugar seco y ventilado
- Evitar el contacto con agua y disolventes
- Evitar el contacto con gases (por ejemplo, el ozono)
- Evitar el contacto con una temperatura superior a 120 ° C



INSTRUCCION DE USO

Antes de realizar el pedido de sus Rodillos, verifique las especificaciones de su maquina descascaradora de arroz para adquirir el rodillo ideal.

Al insertar los rodillos en el descascarador, se debe observar la alineación de los ejes, para que no ocurra fricción entre las piezas. Asegúrese de que los tornillos y tuercas estén debidamente apretados en la brida del rodillo para evitar la vibración ocasionando daños en la pieza y la maquina.

Se debe alimentar el descascarador con flujo continuo y uniforme. Si hay interrupción de la alimentación, detenga la máquina lo más rápido posible.

Se debe utilizar el mínimo de presión posible en el descascarador, para que tenga buena durabilidad del rodillo, manteniendo el Índice de Pelado entre 85 a 90%. La inversión de los rodillos es de extrema importancia, pues la misma permite mantener el cizallamiento original del descascarador, o sea 5m/s de diferencia entre los rodillos. Se debe hacer cada 6 horas de trabajo, teniendo una producción de 6000 kg/h en la salida de la cámara. En caso de producción menor a 6000 kg/h, realizar la inversión cuando haya una

diferencia de 3 mm entre un rodillo y otro. Cuando el rodillo de mayor rotación (1200 rpm) se equipara al rodillo de menor rotación (900 rpm), se pierde el cizallamiento, consecuentemente, hay una reducción en el Índice de Pelado. Por lo tanto, una correcta Inversión, posibilita trabajar con baja presión en el descascarador, reduciendo el Índice de arroz partido y, alcanzando un Índice de Pelado del 85 al 90%, en condiciones normales de temperatura de trabajo aproximadamente 110 ° C. El proceso de Inversión cuando se realiza de forma incorrecta, o no realizada, exige una presión mayor de trabajo en el descascarador, a fin de alcanzar el Índice de Pelado deseado. Sin embargo, el aumento del esfuerzo entre los rodillos ocasiona un aumento en la temperatura de trabajo, consecuentemente, disminución de la vida útil del rodillo, además de generar un elevado Índice de arroz partido. No retire la etiqueta de identificación Fecha y Lote de las piezas, sin la etiqueta no hay garantía. Preferiblemente, utilizar dentro del plazo de 1 año.

* Garantía de 1 año a partir de la fecha de fabricación del Rodillo.

+55 (18) 3691.2238 | +55 (47) 99786.6398

vendas@castilhoind.com | comex@castilhoind.com

www.castilhoind.com



RODILLO ULTRAFLEX

FICHA TÉCNICA

DIMENSIONES

LÍNEA FLEX

TAMAÑO N°5

TAMAÑO 10X10

Longitud
(± 0,5mm)

Diámetro
(± 0,5mm)

Longitud
(± 0,5mm)

Diámetro
(± 0,5mm)

ULTRA

296

269

254

256

NÚCLEO

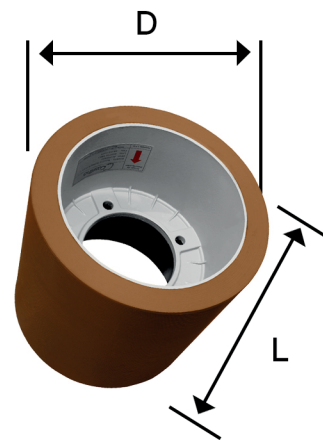
ACERO

ACERO / ALUMÍNIO

TAMAÑO N° 5



TAMAÑO 10x10



* D = Diámetro en milímetros
* L = Longitud en milímetros